

# 演 技 競 技

1コート

小中学生の部

	① 稲毛 明人 熊谷 遙	② 高田 莉子 齊藤 夏未	③ 熊谷 奈緒 古里 優芽	勝数	順位
① 稲毛 明人 熊谷 遙		④	⑤	2	1
② 高田 莉子 齊藤 夏未	△1		⑤	1	2
③ 熊谷 奈緒 古里 優芽	△0	△0		0	3

第1試合  
 たかだ りこ 高田 莉子 5 ————— 0 くまがい なお 熊谷 奈緒  
 さいとう なつみ 齊藤 夏未 ふるさと ゆめ 古里 優芽

第2試合  
 くまがい なお 熊谷 奈緒 0 ————— 5 いなげ はると 稲毛 明人  
 ふるさと ゆめ 古里 優芽 くまがい はるか 熊谷 遙

第3試合  
 いなげ はると 稲毛 明人 4 ————— 1 たかだ りこ 高田 莉子  
 くまがい はるか 熊谷 遙 さいとう なつみ 齊藤 夏未

1位 稲毛 明人・熊谷 遙

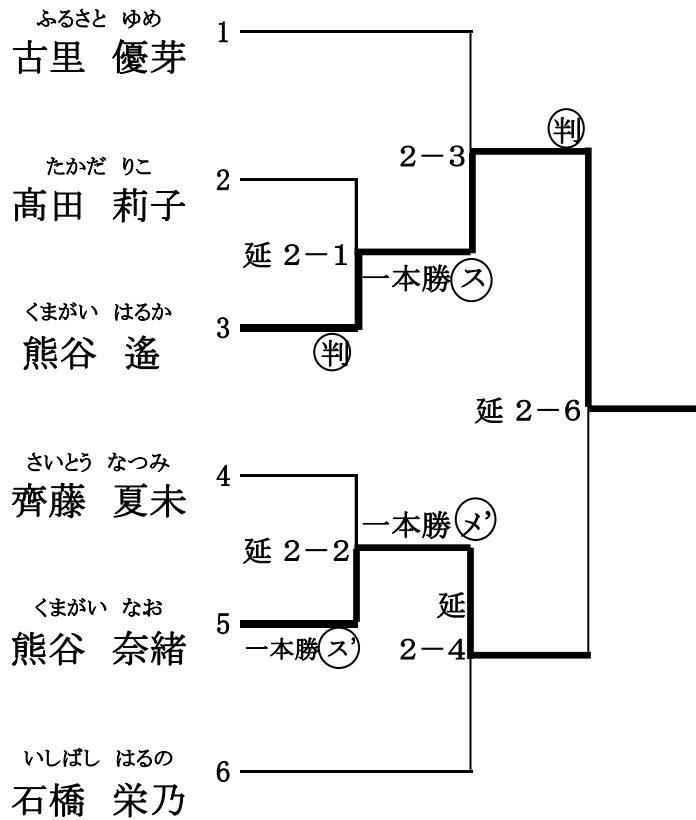
2位 高田 莉子・齊藤 夏未

3位 熊谷 奈緒・古里 優芽

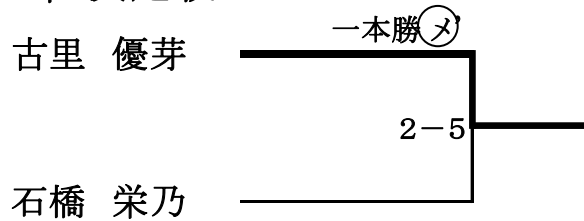
# 試合競技

## 小中学生女子の部

### 1 2コート



### 三位決定戦



1位 熊谷 遙

2位 熊谷 奈緒

3位 古里 優芽