

平成31年度 盛岡市民体育大会バレーボール競技(男子)

< 浜民運動公園総合体育館 (両日とも8:00開館) >

【1日目 グループリーグ戦】

< 予選Aグループ >

	1 不来方	2 盛岡農業	3 盛岡中央	順位
1 不来方		③ A5	① A1	1
2 盛岡農業	9-25 11-25		② A3	2
3 盛岡中央	2-25 13-25	16-25 10-25		3

< 予選Bグループ >

	4 盛岡南	5 盛岡北	6 盛岡第四	順位
4 盛岡南		⑥ B5	④ B1	1
5 盛岡北	7-25 13-25		⑤ B3	3
6 盛岡第四	15-25 22-25	25-23 25-23		2

< 予選Cグループ >

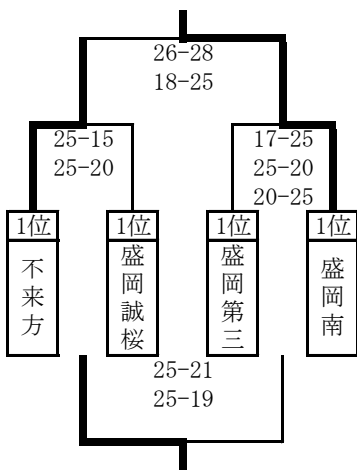
	7 盛岡第三	8 岩手	9 盛岡商業	順位
7 盛岡第三		⑨ A6	⑦ A2	1
8 岩手	14-25 16-25		⑧ A4	3
9 盛岡商業	21-25 20-25	25-11 25-18		2

< 予選Dグループ >

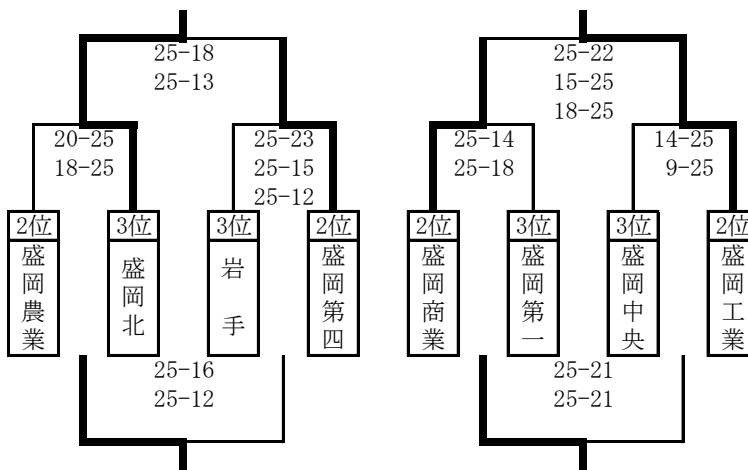
	10 盛岡誠桜	11 盛岡工業	12 盛岡第一	順位
10 盛岡誠桜		⑫ B6	⑩ B2	1
11 盛岡工業	18-25 10-25		⑪ B4	2
12 盛岡第一	10-25 10-25	14-25 15-25		3

【2日目 トーナメント戦】

< 1位トーナメント >



< 順位決定トーナメント >



1日目 8:00 開館・会場設営 8:40 顧問打合せ 9:00 開会式 9:30 フォトコール

~8:30	コート設営 (ボールを使った練習不可)											
~9:00	第1試合以外のチームが優先でコート練習											
~9:05	開始式											
~9:30	① コート練習					④ コート練習						
試合順	Aコート			補助	主審	副審	Bコート			補助	主審	副審
1	不来方	① 盛岡中央	盛岡農業	中元	似内	盛岡南	④ 盛岡第四	盛岡北	南	栗村		
2	盛岡第三	⑦ 盛岡商業	岩手	高橋	中野	盛岡誠桜	⑩ 盛岡第一	盛岡工業	佐々木泰	関向		
3	盛岡農業	② 盛岡中央	不来方	高橋	中元	盛岡北	⑤ 盛岡第四	盛岡南	相馬	三上		
4	岩手	⑧ 盛岡商業	盛岡第三	中野		盛岡工業	⑪ 盛岡第一	盛岡誠桜	南	佐々木順		
5	不来方	③ 盛岡農業	盛岡中央	中元	中野	盛岡南	⑥ 盛岡北	盛岡第四	佐々木泰	三上		
6	盛岡第三	⑨ 岩手	盛岡商業	高橋	似内	盛岡誠桜	⑫ 盛岡工業	盛岡第一	相馬	栗村		

2日目 8:00 開館・会場設営 8:40 顧問打合せ 9:19 フォトコール

~8:30	コート設営 (ボールを使った練習不可)											
~9:00	第1試合以外のチームが優先でコート練習											
~9:30	① コート練習					② コート練習						
試合順	Aコート			補助	主審	副審	Bコート			補助	主審	副審
1	盛岡農業	① 盛岡北	⑨	高橋	南	岩手	② 盛岡第四	⑩	佐々木真	相馬		
2	盛岡商業	③ 盛岡第一	①負	吉田	似内	盛岡中央	④ 盛岡工業	②負	相馬	佐々木順		
3	不来方	⑨ 盛岡誠桜	③負	中元	三上	盛岡第三	⑩ 盛岡南	④負	佐々木泰	関向		
4	盛岡北	⑦ 盛岡第四	⑨負	高橋	南	盛岡商業	⑧ 盛岡工業	⑩負	佐々木真	相馬		
5	盛岡農業	⑤ 岩手	⑦負	佐々木順	栗村	盛岡第一	⑥ 盛岡中央	⑧負	関向	中元		
6	不来方	⑫ 盛岡南	⑤負	佐々木泰	似内	盛岡誠桜	⑪ 盛岡第三	⑥負	吉田	三上		

平成31年度盛岡市民体育大会バレーボール競技(女子)

<盛岡体育館(両日とも8:00開館)>

【1日目 グループリーグ戦】

<予選Aグループ>

	1	2	3	順位
	盛岡第二	盛岡第一	平館	
1	盛岡第二	①A 1	②A 5	1
2	盛岡第一	7-25 9-25	③A 3	2
3	平館	2-25 7-25	18-25 17-25	3

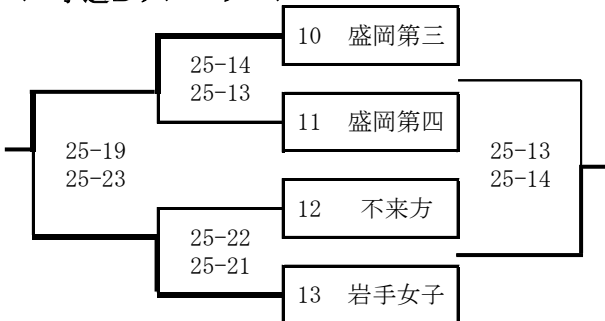
<予選Bグループ>

	4	5	6	順位
	盛岡南	盛岡北	盛岡商業	
4	盛岡南	④B 1	⑤B 5	1
5	盛岡北	18-25 22-25	⑥B 3	3
6	盛岡商業	25-23 16-25 22-25	25-18 17-25 25-23	2

<予選Cグループ>

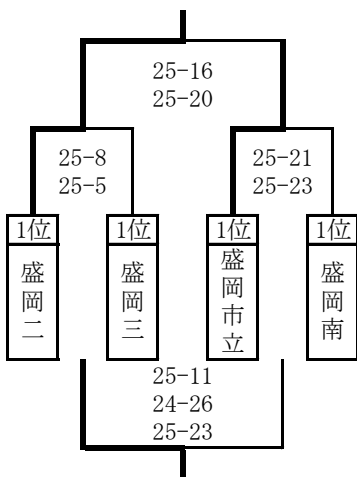
	7	8	9	順位
	盛岡市立	白百合	盛岡中央	
7	盛岡市立	⑦C 1	⑧C 5	1
8	白百合	22-25 9-25	⑨C 3	3
9	盛岡中央	16-25 11-25	25-16 25-18	2

<予選Dグループ>

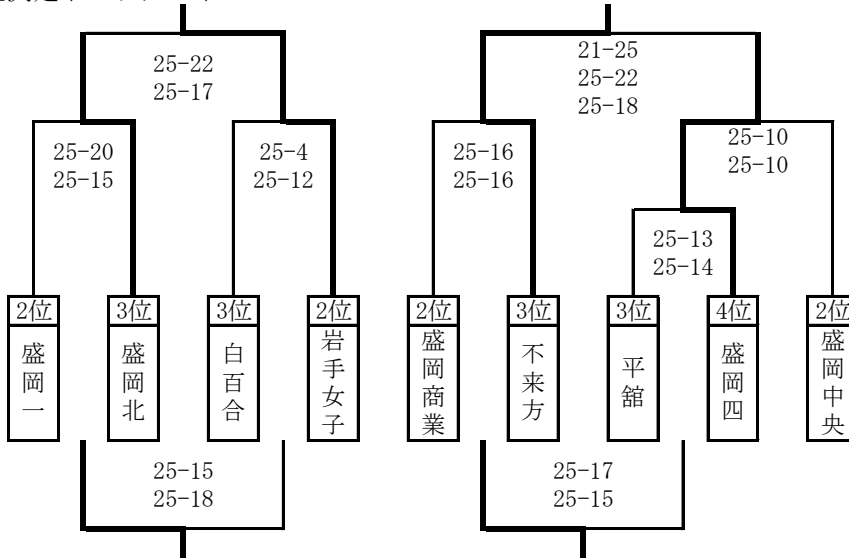


【2日目 トーナメント戦】

<1位決定トーナメント>



<順位決定トーナメント>



1日目 8:00 開館・会場設営 8:40 顧問打合せ 9:00 開会式 9:30 プロトコル

~8:30	コート設営(ボールを使った練習不可)														
~9:00	第1試合以外のチームが優先でコート練習														
~9:05	開始式														
~9:30	① コート練習				⑦ コート練習				④ コート練習						
試合順	Aコート		補助	主審	副審	Bコート		補助	主審	副審	Cコート		補助	主審	副審
1	盛二	盛一	平館			盛南	盛北	盛商			市立	白百合	中央		
2	盛三	盛四	盛一			盛北	盛商	盛南			不来方	岩女	白百合		
3	盛一	平館	盛二			盛南	盛商	盛北			白百合	中央	市立		
4	⑩勝	⑪勝	平館			盛南	盛商	盛北			⑩負	⑪負	中央		
5	盛二	平館	盛一			市立	中央	白百合							
6															

2日目 8:00 開館・会場設営 8:40 顧問打合せ 9:19 プロトコル

~8:30	コート設営(ボールを使った練習不可)														
~9:00	第1試合以外のチームが優先でコート練習														
~9:30	コート練習				コート練習				コート練習						
試合順	Aコート		補助	主審	副審	Bコート		補助	主審	副審	Cコート		補助	主審	副審
1	①	②				⑤	⑥				⑨	⑪			
2	②	①勝				⑥	⑤勝				⑩	⑨負			
3	③	②勝				⑦	⑥勝				⑪	⑩勝			
4	④	③負				⑧	⑦負				⑫	⑪			
5											⑬	⑫			