

平成30年度 盛岡市民体育大会バレーボール競技(男子)

< 浜民運動公園総合体育館(両日とも8:00開館) >

【1日目 グループリーグ戦】

< 予選Aグループ >

	1	2	3	順位
	不来方	岩手	盛岡一	
1	不来方	③ A5	① A1	1
2	岩手	8-25 7-25	② A3	2
3	盛岡一	7-25 8-25	8-25 9-25	3

< 予選Bグループ >

	4	5	6	順位
	盛岡南	盛岡中央	盛岡農	
4	盛岡南	⑥ B5	④ B1	1
5	盛岡中央	17-25 5-25	⑤ B3	3
6	盛岡農	11-25 12-25	27-25 25-22	2

< 予選Cグループ >

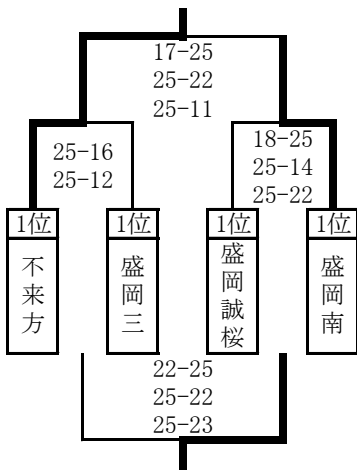
	7	8	9	順位
	盛岡誠桜	盛岡商	盛岡四	
7	盛岡誠桜	⑨ A6	⑦ A2	1
8	盛岡商	21-25 11-25	⑧ A4	2
9	盛岡四	13-25 13-25	20-25 20-25	3

< 予選Dグループ >

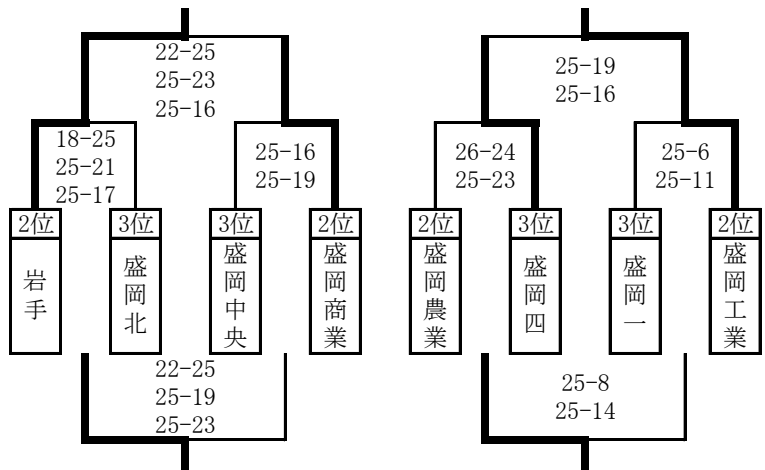
	10	11	12	順位
	盛岡三	盛岡工	盛岡北	
10	盛岡三	⑫ B6	⑩ B2	1
11	盛岡工	18-25 16-25	⑪ B4	2
12	盛岡北	10-25 20-25	16-25 23-25	3

【2日目 トーナメント戦】

< 1位トーナメント >



< 順位決定トーナメント >



1日目 8:00 開館・会場設営 8:40 顧問打合せ 9:00 開会式 9:30 プロトコル

~8:30	コート設営(ボールを使った練習不可)								
~9:00	第1試合以外のチームが優先でコート練習								
~9:05	開始式								
~9:30	① コート練習				④ コート練習				
試合順	Aコート	補助	主審	副審	Bコート	補助	主審	副審	
1	①	2・8	中元	佐藤美	④	5	中野	宮崎	
2	⑦	1	佐々木幸	佐々木和	⑩	4・6	相馬	村川	
3	②	7・9	南	佐々木順	⑤	10・12	佐々木真	吉田	
4	⑧	2・3	葛西	佐藤美	⑪	5・6	村川	中野	
5	③	8・9	中元	佐々木順	⑥	11・12	佐々木和	吉田	
6	⑨	1・2	佐々木幸	佐藤美	⑫	4・5	相馬	中野	

2日目 8:00 開館・会場設営 8:40 顧問打合せ 9:19 プロトコル

~8:30	コート設営(ボールを使った練習不可)								
~9:00	第1試合以外のチームが優先でコート練習								
~9:30	① コート練習				② コート練習				
試合順	Aコート	補助	主審	副審	Bコート	補助	主審	副審	
1	①	⑨	佐々木真	佐々木幸	②	⑩	相馬	南	
2	③	①負	吉田	佐藤美	④	②負	中元	宮崎	
3	⑨	③負	佐々木順	村川	⑩	④負	佐々木和	葛西	
4	⑦	⑨負	佐々木真	佐々木幸	⑧	⑩負	相馬	南	
5	⑤	⑦負	中元	佐藤美	⑥	⑧負	佐々木和	佐々木順	
6	⑫	⑤負	吉田	宮崎	⑪	⑥負	葛西	村川	

平成30年度盛岡市民体育大会バレーボール競技(女子)

<盛岡体育館(両日とも8:00開館)>

【1日目 グループリーグ戦】

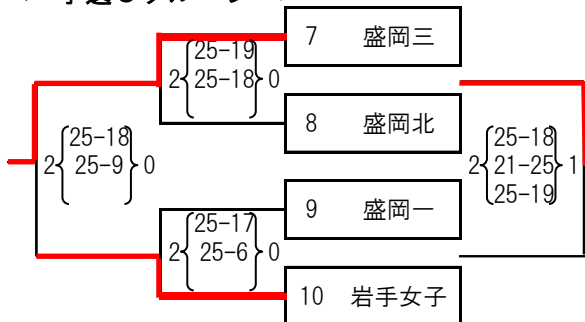
< 予選Aグループ >

	1	2	3	順位
	盛岡二	盛岡中央	盛岡商	
1	盛岡二	2 {25-10 25-0} 0	2 {25-9 25-14} 0	1
2	盛岡中央		2 {25-17 24-26 25-19} 1	2
3	盛岡商			3

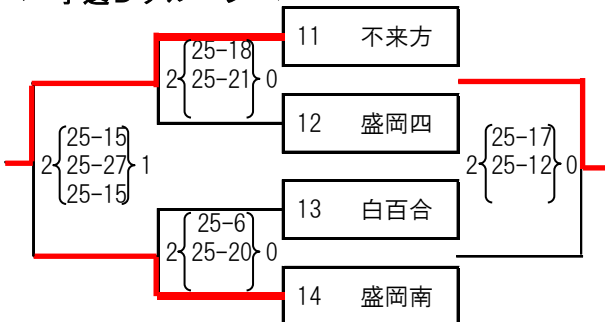
< 予選Bグループ >

	4	5	6	順位
	盛岡市立	雫石	平館	
4	盛岡市立	2 {25-3 25-2} 0	2 {25-3 25-2} 0	1
5	雫石		0 {23-25 9-25} 2	3
6	平館			2

< 予選Cグループ >



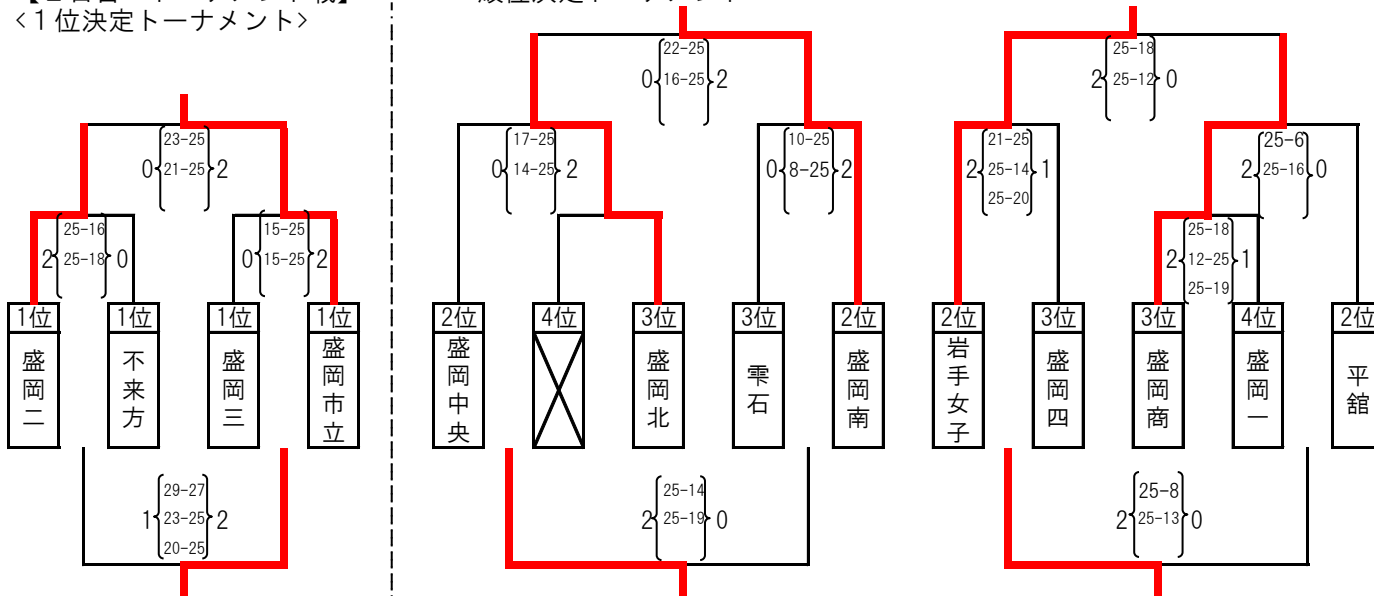
< 予選Dグループ >



【2日目 トーナメント戦】

<1位決定トーナメント>

<順位決定トーナメント>



1日目 8:00 開館・会場設営 8:40 顧問打合せ 9:00 開会式 9:30 プロトコル

~8:30	コート設営(ボールを使った練習不可)											
~9:00	第1試合以外のチームが優先でコート練習											
~9:05	開始式											
~9:30	① コート練習				⑦ コート練習				④ コート練習			
試合順	Aコート	補助	主審	副審	Bコート	補助	主審	副審	Cコート	補助	主審	副審
1	①	2			⑦	⑧			④	5		
2	⑨	1			⑧	⑦			⑩	4		
3	②	⑨							⑤	⑩		
4	⑦勝 ⑪ ⑧勝	3			⑦負 ⑫ ⑧負	⑬			⑨負 ⑭ ⑩負	6		
5	③	⑪			⑨勝 ⑬ ⑩勝	⑫			⑥	⑭		

2日目 8:00 開館・会場設営 8:40 顧問打合せ 9:19 プロトコル

~8:30	コート設営(ボールを使った練習不可)											
~9:00	第1試合以外のチームが優先でコート練習											
~9:30	⑫ コート練習				① コート練習				② コート練習			
試合順	Aコート	補助	主審	副審	Bコート	補助	主審	副審	Cコート	補助	主審	副審
1	⑫	⑬			①	5			②	14		
2	⑬	⑫			④	①			⑤	②		
3	⑨	④⑤勝			③	④負			⑥	⑤負		
4	⑭	⑮			⑦	⑨勝			⑧	⑨負		
5	⑮	⑭			⑩	⑦			⑪	⑧		